

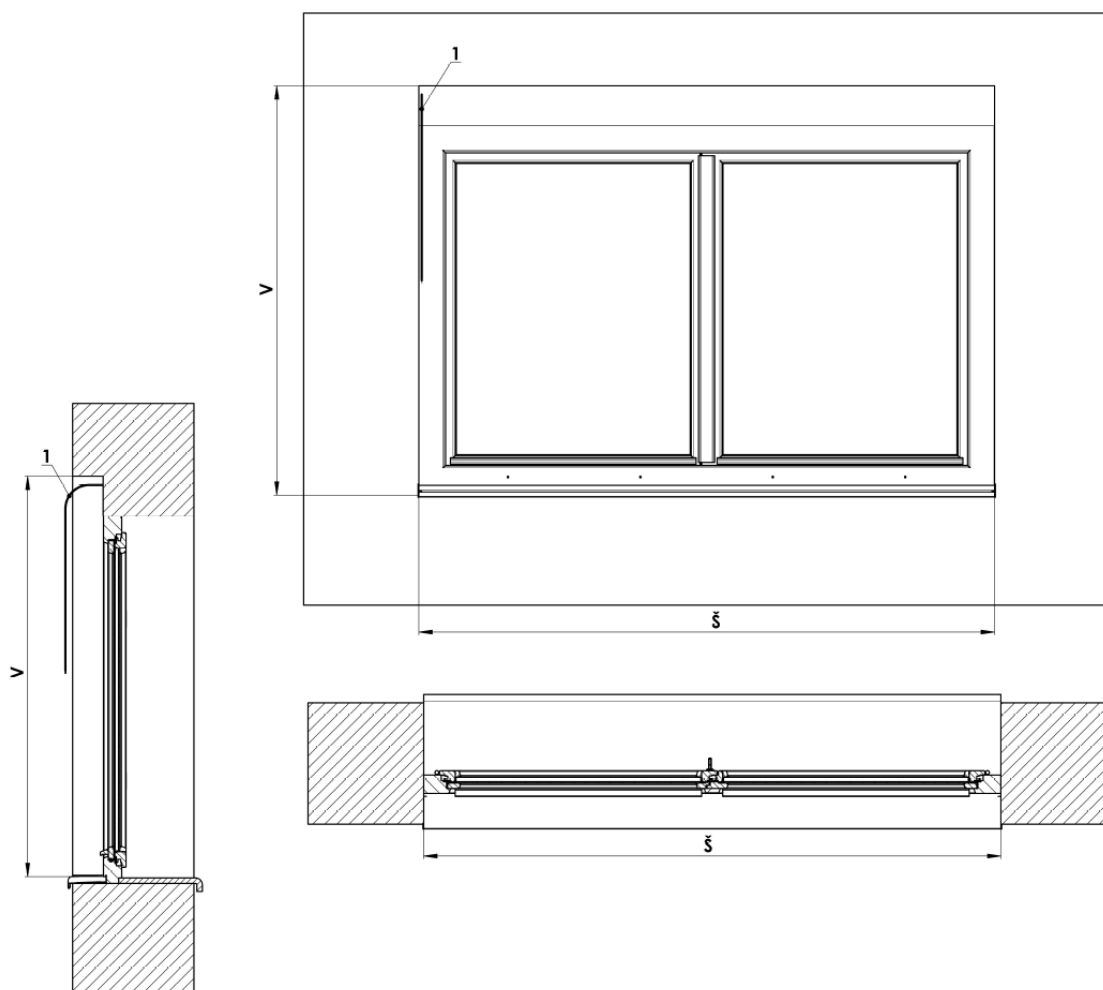
STORE AUTOPORTANT VIVA (COULISSES COMPOSÉES)

1. MESURAGE

On mesure la largeur (\check{S}) et l'hauteur (V) d'une ouverture.

On mesure la largeur du store dans trois points, en haut, au milieu et en bas.

Pour la commande et production, il faut noter la plus petite dimension mesurée.



Mésurage de coupe oblique (incliné)

- coulisse percée pour montage dans le baie 5°
- coulisse percée pour montage sur le cadre 5°

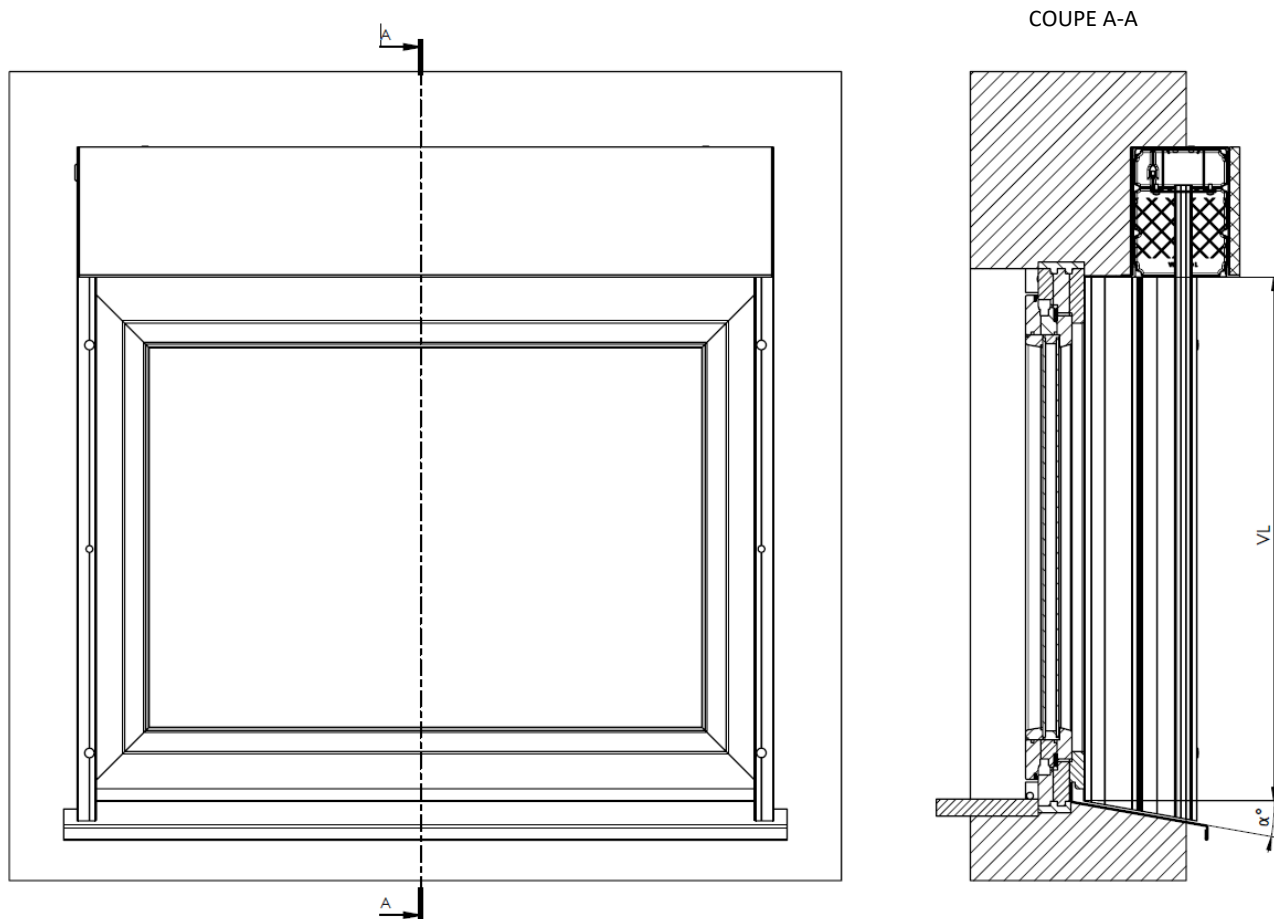


Fig: Vue frontale et coupe du store avec cle cadre de la fenêtre

Sur le cadre de fenêtre préparé, fixez le premier profil d'élargissement de l'ensemble des coulisses composées (fig. 1) et puis vérifiez la planéité à l'aide de la nivelle (fig. 2).

Le montage sans les coulisses de base est identique que le montage avec les coulisses de base.

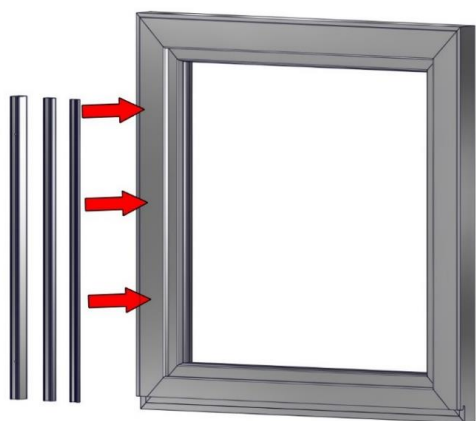


Fig. 1

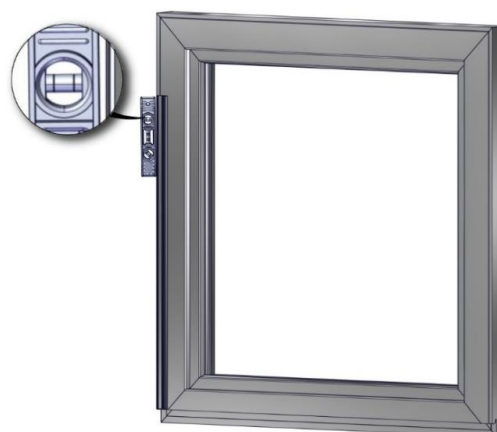


Fig. 2

Il faut fixer (visser) le premier profil d'élargissement sur le cadre de la fenêtre, d'après la dimension choisie (10 mm; 20 mm; 40 mm), (fig. 3).

Répétez la même procédure pour l'autre côté.

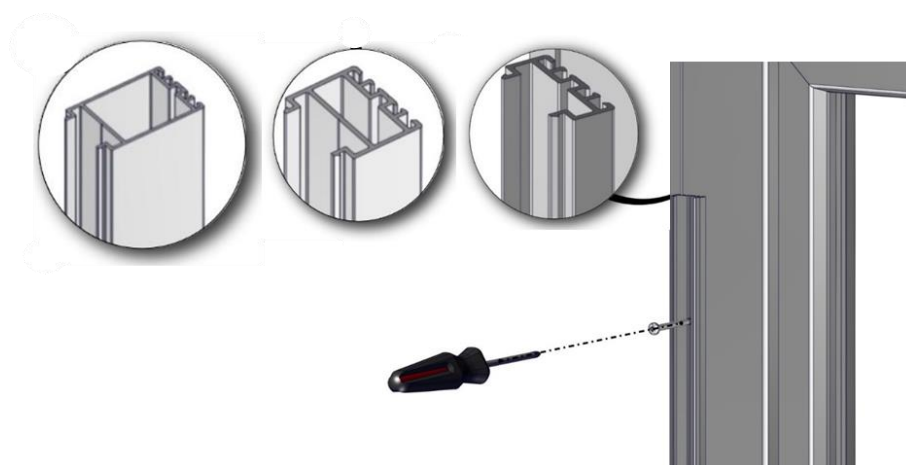


Fig. 3

Raccordez les profils les uns après les autres à l'aide des becs flexibles, qui s'engrènent dans les trous du profil suivant et vissez - les (fig. 4 et fig. 4-1)
Pour un assemblage plus facile, utilisez un marteau en caoutchouc et frappez les profils sur toute la longueur.

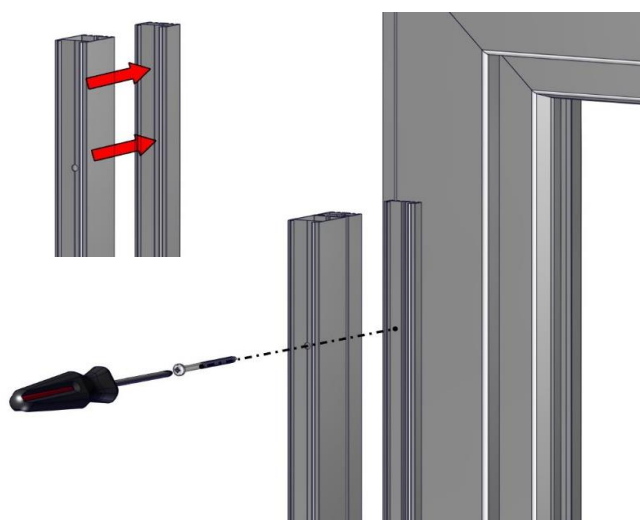


Fig. 4

Insérez le box complet avec le paquet de lames sur le type de coulisses composées (fig. 5), qui est ensuite vissé (fig. 6). Répétez la même procédure pour l'autre côté.

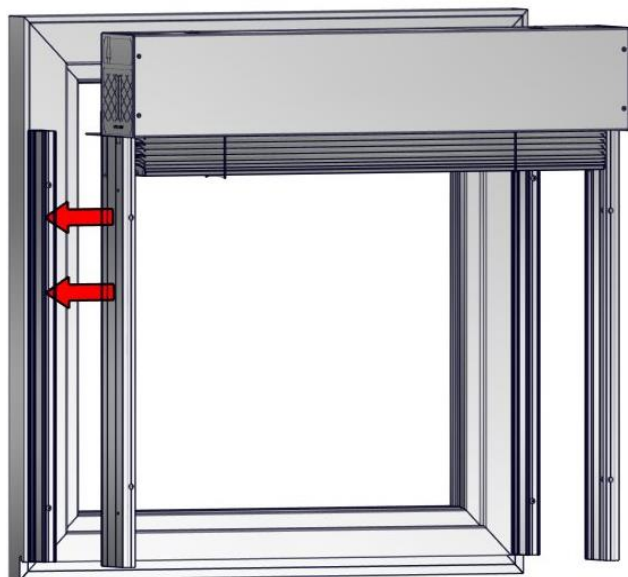


Fig. 5

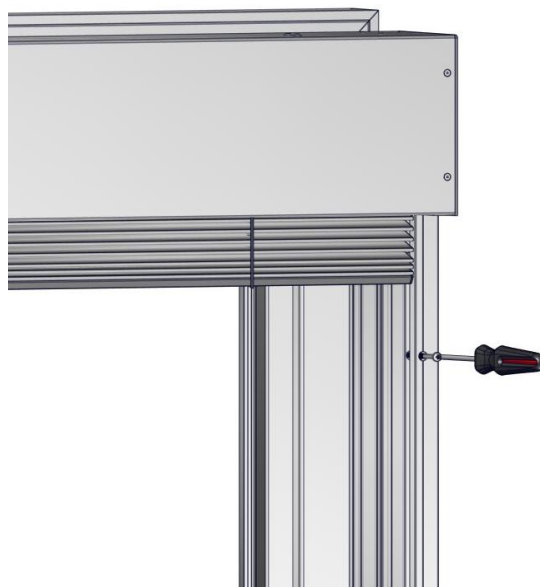


Fig. 6

L'insertion de coulisse en plastique est encliquetée dans la poche (fig. 7) et ensuite l'arrêt plastique est mis dans la partie basse de l'insertion et il est vissé à l'aide d'un vis dans la coulisse (fig. 8).

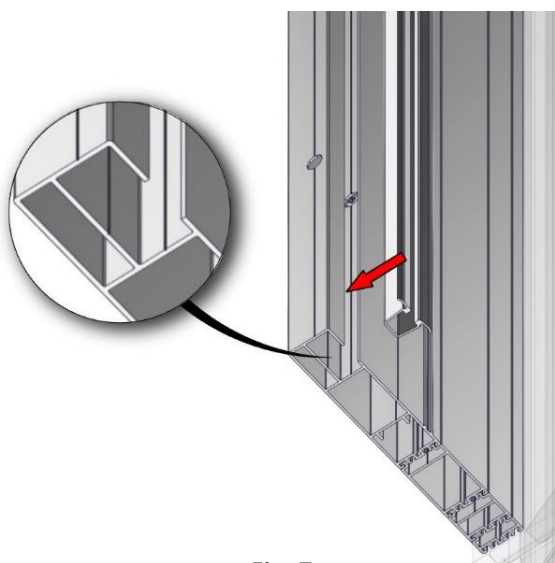


Fig. 7



Fig. 8